

Krovinorez 1,8 KW ANTI VIBRATION 10984



Návod na použitie

Všeobecné bezpečnostné pravidlá

1. Pozorne si prečítajte túto príručku, kým úplne neporozumiete a nebudete dodržiavať bezpečnostné a prevádzkové pokyny.
2. Tento manuál uchovávajte po ruke, aby ste sa naň mohli obrátiť neskôr, keď nastanú akékoľvek otázky.
3. Vždy sa uistite, že ste tento návod odovzdáte pri predaji, požičiavaní alebo inom spôsobe vlastníctva tohto produktu.
4. Nikdy nedovoľte deťom alebo osobám, ktoré nie sú schopné úplne pochopiť pokyny uvedené v tomto návode, aby stroj používali.

Pracovné podmienky

1. Pri používaní výrobku by ste mali nosiť vhodný odev a ochranné pomôcky:

- prilba,
- chrániče sluchu,
- ochranné okuliare alebo chránič tváre,
- hrubé pracovné rukavice,
- protišmyková pracovná obuv,

2. A mali by ste mať so sebou:

- Potrebné nástroje,
- Správne uložené palivo,
- Náhradný nôž,
- Označenie vašej pracovnej oblasti,
- píšťalku,
- píla (na odstránenie prekážok).

3. Nenoste voľné oblečenie, šperky, krátke nohavice, sandále, alebo nebuďte naboso. Nenoste nič, čo by mohlo byť zachytené pohyblivou časťou jednotky. Zabezpečte si vlasy tak, aby boli nad ramenami.

Pracovné okolnosti

1. Nikdy neštartujte motor v uzavretej miestnosti alebo v budove. Výfukové plyny obsahujú nebezpečný oxid uhoľnatý.

2. Tento výrobok nikdy nepoužívajte:

- keď je zem klzká alebo keď si nemôžete udržať stabilnú polohu.
- v noci alebo v časoch silnej hmly a iných časoch, keď by mohlo byť obmedzené vaše zorné pole a bolo by ťažké získať jasný výhľad na pracovnú plochu.
- Počas dažďových preháňok, počas búrky s bleskami, v čase silného alebo prudkého vetra, alebo v iných obdobiach, keď by počasie mohlo spôsobiť nebezpečenstvo používania výrobku.

Pracovný plán

1. Nikdy nesmiete používať výrobok, ak ste pod vplyvom alkoholu, keď trpíte vyčerpaním alebo nedostatkom spánku, keď trpíte ospalosťou v dôsledku užívania liekov, alebo v iných prípadoch, keď existuje možnosť, že váš úsudok môže byť narušený.

2. Pri plánovaní svojho pracovného plánu, si doprajte dostatok času na odpočinok. Obmedzte množstvo času, počas ktorého sa má produkt používať nepretržite, niekde okolo 30-40 minút na jednu prácu a medzi prácami si nechajte 10-20 minút odpočinku. Snažte sa tiež udržať celkový objem práce v jednom dni pod 2 hodiny alebo menej.

VÝSTRAHA!

1. Dodržujte pracovný čas a spôsob práce. Mohlo by dôjsť k opakovanému stresovému poraneniu (RSI). Ak pocítite nepríjemné pocity, začervenanie a opuch vašich prstov alebo akejkoľvek inej časti tela, skôr ako sa to zhorší, navštívte lekára.

2. Aby ste sa vyhli sťažnostiam na hluk, vo všeobecnosti prevádzkujte výrobok medzi 8:00 hod. a 17:00 hod. v pracovné dni a 9:00 hod. do 17:00 hod. cez víkendy.

Pred spustením motora

1. Plocha v okruhu 15 m od osoby používajúcej výrobok by sa mala považovať za nebezpečnú oblasť, do ktorej sa nikto nesmie dostať. Ak je to potrebné, žlté lano, zákazové pásky by mali byť umiestnené okolo obvodu oblasti, keď prácu vykonávajú súčasne dvaja alebo viacerí ľudia. Treba tiež dbať na to, aby sa neustále obzerali alebo inak kontrolovali prítomnosť a umiestnenie iných ľudí, ktorí pracujú tak, aby sa zachovala vzdialenosť medzi jednotlivými osobami a aby sa zaistila bezpečnosť.
2. Skontrolujte stav pracovnej plochy, aby ste predišli nehode tým, že zasiahnete skryté prekážky, ako sú pne, kamene, plechovky alebo rozbité sklo. **VAROVANIE: PRED ZAČATÍM PRÁCE ODSTRÁňte VŠETKY PREKÁŽKY.**
3. Skontrolujte jednotku, či neobsahuje uvoľnené upevňovacie prvky a či uniká palivo. Uistite sa, že je rezný nástroj správne nainštalovaný a bezpečne upevnený.
4. Dbajte na to, aby ste pevne upevnili kryt rezného nástroja, aby ste neutrpeli vážne zranenia.
5. Vždy používajte ramenný popruh. Nastavte si popruh pre pohodlie pred naštartovaním motora. Popruh by mal byť nastavený tak, aby ľavá ruka mohla pohodlne držať rukoväť.

Spustenie motora

1. Udržiavajte okolostojacich a zvieratá najmenej 15 m od pracovného bodu. Ak sa k Vám niekto priblíži, okamžite zastavte motor.
2. Výrobok je vybavený odstredivým mechanizmom spojky, takže rezný nástavec sa začne otáčať hneď, ako sa motor naštartuje, a to tak, že sa škrtiaca klapka uvedie do štartovacej polohy. Pri rozbiehaní motora položte stroj na zem na voľnom priestranstve a držte ho pevne na mieste, aby sa zabezpečilo, že ani rezné zariadenie nie je pri spustení motora v kontakte s prekážkami.
VÝSTRAHA: Pri štartovaní motora nikdy neprepínajte plyn do vysokorýchlostnej polohy.
3. Po naštartovaní motora skontrolujte, či sa rezný nástroj zastaví, keď sa škrtiaca klapka úplne posunie dozadu. Ak nie, vypnite motor a odneste zariadenie do servisu na opravu.

Používanie výrobku

Režte/koste iba materiály odporúčané výrobcom.

1. Rukoväte uchopte pevne oboma rukami pomocou celej ruky. Umiestnite nohy mierne od seba tak, že vaša hmotnosť je rozdelená rovnomerne na oboch nohách, a vždy sa uistite, že udržiavate stabilné, rovnomerné držanie tela pri práci.
2. Rezací nástroj udržiavajte pod úrovňou pásu.
3. Udržiavajte rýchlosť motora na úrovni požadovanej na vykonávanie rezných prác a nikdy nezvyšujte rýchlosť motora nad potrebnú úroveň.
4. Ak sa jednotka začne triasť alebo vibrovať, vypnite motor a skontrolujte celú jednotku. Nepoužívajte ho, kým nebola opravená porucha.
5. Udržujte všetky časti tela mimo rotujúceho rezného nástroja a horúcich povrchov.
6. Nikdy sa nedotýkajte tlmiča výfuku, zapaľovacej sviečky, iných častí motora, keď je motor v prevádzke alebo bezprostredne po vypnutí motora. Mohlo by to viesť k vážnym popáleninám alebo elektrickému šoku.

Okolie pri práci:

1. Za všetkých okolností sa chráňte pred nebezpečnými situáciami. Upozornite dospelých, aby držali domáce zvieratá a deti ďaleko od okruhu práce. Dávajte si pozor, aby ste sa nepriblížili k okoloidúcim ľuďom. Poranenie môže vzniknúť v dôsledku vyhodenia skál, nečistôt a cudzích predmetov.
2. Ak Vás niekto zavolá alebo inak preruší Vašu prácu, vždy sa uistite, že ste prístroj zastavili.

Riziko bielych prstov a prevencia

Brnenie alebo znecitlivenie prstov sú prvým znakom poškodenia spôsobeného vibráciami. Po dlhšej dobe hrozí nebezpečenstvo, že sa objavia „biele prsty“, ktoré sa prejavujú tým, že vaše konce prstov budú biele, chladné a necitlivé v chladnom počasí. Na začiatku sú to iba jeden alebo dva prsty, ale ak budete aj naďalej vystavený vibráciám, viac vašich prstov sa môže poškodiť. Zastavte prácu, ak máte "biele prsty". Riziko nebezpečenstva a nehôd je väčšie, ak sú vaše prsty znecitlivené. Riziko poranenia vibráciami závisí od toho, ako dlho ste vibráciám vystavený počas osemhodinového pracovného dňa. V prípade, že vaše denné vystavenie vibráciám neprekročí $2,5 \text{ m/s}^2$, je možné vyhnúť sa poraneniu, ak vibračné zaťaženie $2,5 \text{ m/s}^2$ je ekvivalentné tomu, aby ste boli vystavení konštantnej úrovni vibrácií:

- $2,5 \text{ m/s}^2$ počas 6 hodín

- 3,5 m / s² počas 4 hodín
- 5 m / s² počas 2 hodín
- 7 m / s² počas 1 hodiny
- 10 m / s² počas 0,5 hodiny

Denné zaťaženie vibráciami nesmie prekročiť 5 m / s². Tento limit je absolútny a nesmie byť prekročený. Akčná hodnota označuje, kedy zamestnávateľ musí konať, aby znížil zaťaženie. Akčná hodnota je nastavená na 2,5 m / s². Práca môže pokračovať s vibračným zaťažením medzi 2,5 a 5 m/s² avšak musí sa preskúmať dôvod vysokého zaťaženia a musí sa urobiť pokus o jeho čo najväčšie zníženie. To sa dá dosiahnuť plánovaním a využitím technických opatrení.

Prevenca

Ak pravidelne používate vibračné zariadenia, hrozí vám riziko vzniku bieleho vibračného prsta. Existuje niekoľko preventívnych opatrení, ktoré môžete prijať na to, aby ste tento syndróm zvládli.

- Používajte rukavice alebo podložky absorbujúce vibrácie. Gélové vypchávkové sú lepšie ako penové vypchávkové na ochranu pred vibráciami.
- Zariadenie držte voľne.
- Práca v krátkom čase s častými prestávkami.
- Udržiavajte ruky v teple.
- Vyhnite sa fajčeniu alebo iným liekom alebo látkam, ktoré inhibujú krv.

Technické údaje

Motor: 2-taktný vzduchom chladený , 52cm³

Výkon motora: 1,8 kW

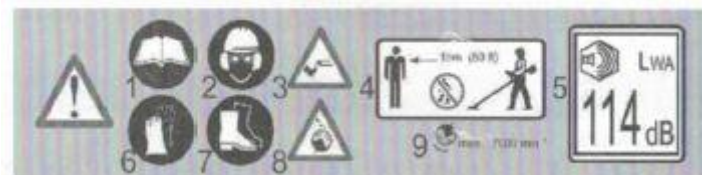
Maximálne otáčky: 6000 ot./min

Pohon: odstredivá spojka

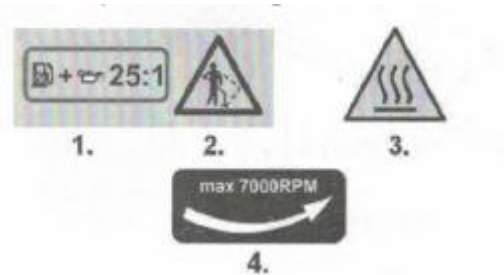
Hmotnosť: cca 8 kg

Palivo: 25:1 (palivo: olej)

Výstražné symboly na stroji



1. Pred použitím tohto zariadenia si prečítajte manuál
2. Používajte ochranu hlavy, očí a uší
3. Rotačný nôž.
4. Udržujte osoby 15 m ďaleko
5. Štítok s hlukom
6. Vždy používajte ochranné rukavice
7. Vždy používajte protišmykovú obuv
8. Pozor! Nebezpečenstvo spätného nárazu
9. Maximálna povolená rýchlosť rezného zariadenia



1. Pomer zmesi bezolovnatého benzínu 95 a dvojtaktného oleja
2. Riziko spätného nárazu
3. Horúci povrch.
4. Maximálna rýchlosť reznej hlavy.

Údržba

1. Aby ste udržali svoj prístroj v správnom prevádzkovom stave, vykonajte údržbárske a kontrolné operácie popísané v príručke v pravidelných intervaloch.
2. Pred vykonaním akýchkoľvek údržbových alebo kontrolných postupov sa vždy uistite, že ste vypili motor a odpojili kábel zapalovacej sviečky. Pozor: Kovové časti dosahujú vysoké teploty ihneď po zastavení motora.
3. V prípade, že je potrebné vymeniť akúkoľvek časť alebo vykonať akúkoľvek údržbu alebo opravu, ktorá nie je popísaná v tomto návode obráťte sa na servisné oddelenie.
4. V žiadnom prípade výrobok nerozoberajte. Mohlo by dôjsť k poškodeniu výrobku počas prevádzky alebo k nesprávnemu fungovaniu výrobku.

Manipulácia s palivom

1. Motor je navrhnutý tak, aby pracoval so zmiešaným palivom, ktoré obsahuje vysoko horľavý benzín. Nikdy neskladujte nádoby s palivom ani nenapĺňajte nádrž jednotky na mieste, kde sa nachádza kotol, sporák, drevo, elektrické iskry alebo iný zdroj tepla alebo požiaru, ktorý by mohol zapáliť palivo.
2. Nikdy nefajčite počas prevádzky jednotky alebo dopĺňania palivovej nádrže.
3. Pri dopĺňaní nádrže vždy vypnite motor a nechajte ho vychladnúť. Pozorne sa rozhlíadnite, aby ste sa uistili, že v blízkosti tankovania nie sú žiadne iskry ani otvorené ohne.
4. Rozliate palivo úplne utrite suchou handrou, ak dôjde k rozliatiu paliva.

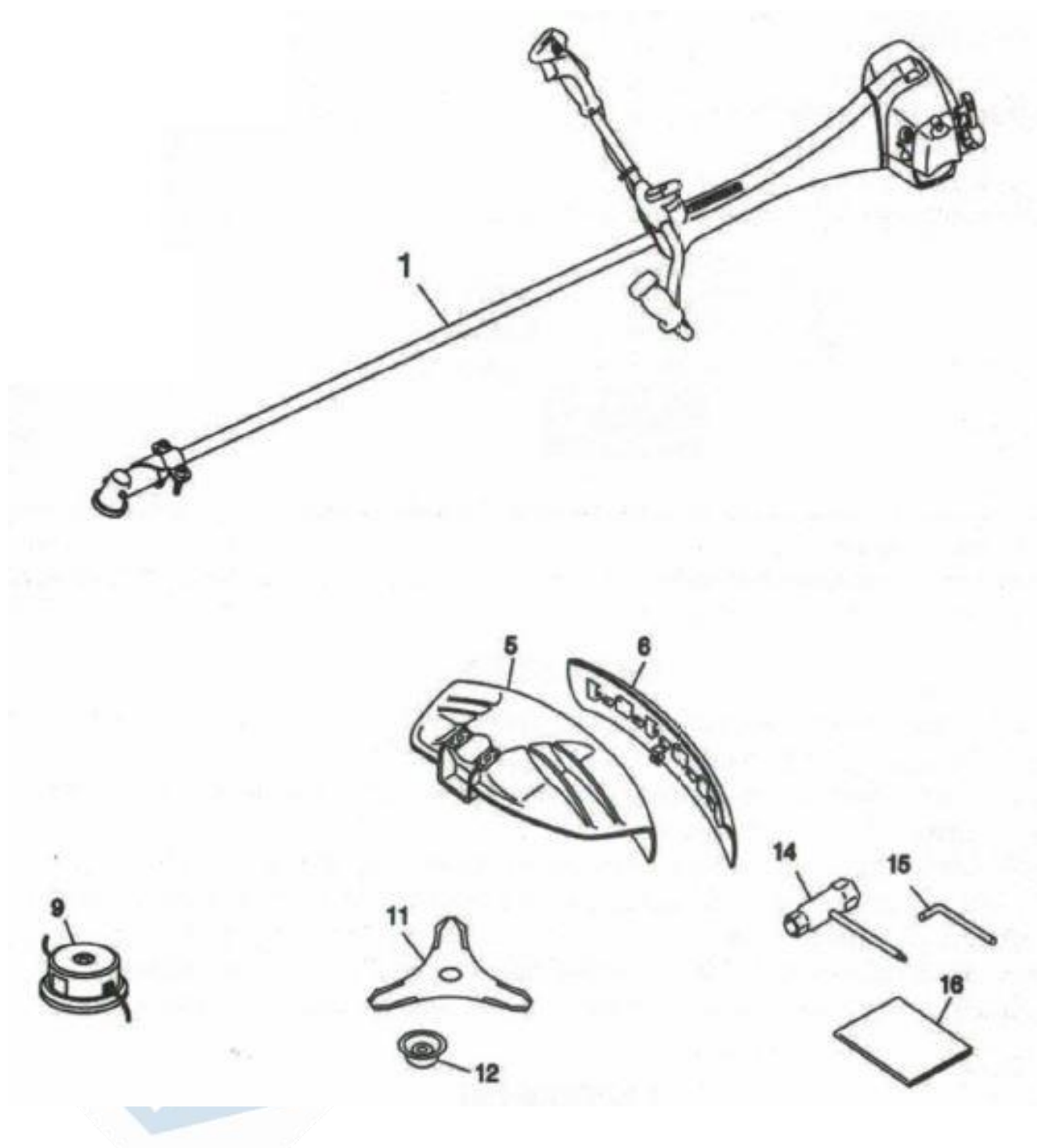
5. Po doplnení paliva zľahka naskrutkujte uzáver palivovej nádrže na palivovú nádrž a potom jednotku preneste na miesto 3 m alebo viac od miesta, kde bola doplnená, kým zapnete motor.

Preprava

1. Pri ručnom prenášaní výrobku prikryte v prípade potreby reznú časť, nadvihnite produkt a noste ho so zvýšenou pozornosťou na čepeľ.
2. Nikdy neprepravujte výrobok na hrboľatých cestách alebo dlhých vzdialenostiach pomocou vozidla bez toho, aby ste z palivovej nádrže odstránili palivo. Ak tak neurobíte, palivo sa počas prepravy preleje z nádrže.



Opis



1. Hriadeľ

5. Kryt rezného zariadenia

6. Ochranný kryt

9. Vyžínacia hlava

11. Nôž

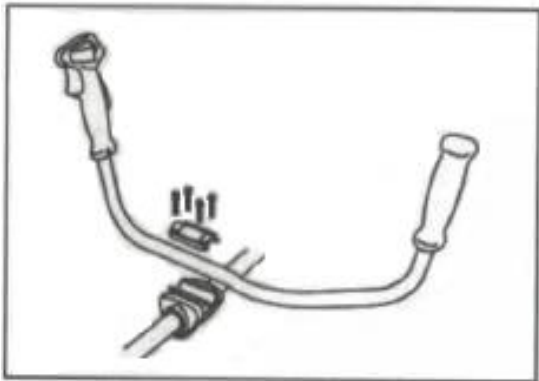
12. Kryt / veko

14. šesťhranný kľúč

15. Imbusový kľúč

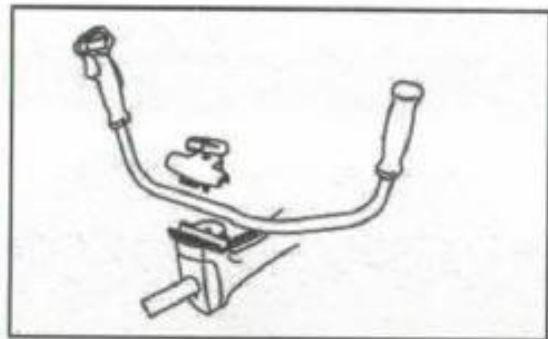
16. Manuál

Inštalácia rukoväte

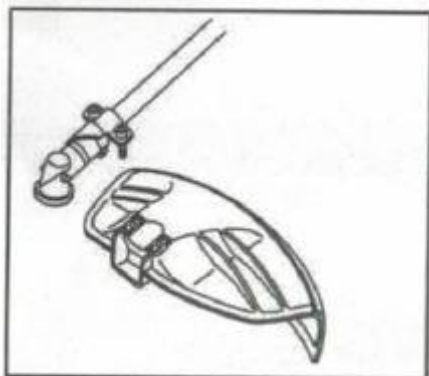


1. Uvoľnite 4 skrutky na hornom kryte a vložte rukoväť. Skrutky pevne utiahnite.

2. Uvoľnite gombík držadla a otvorte konzolu a vložte rukoväť. Pevne utiahnite gombík.

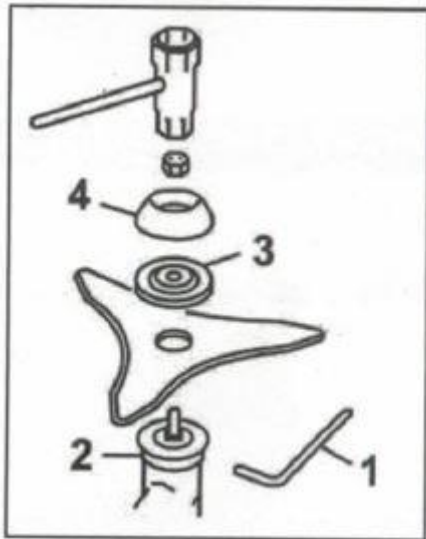


Inštalácia krytu rezného nástroja



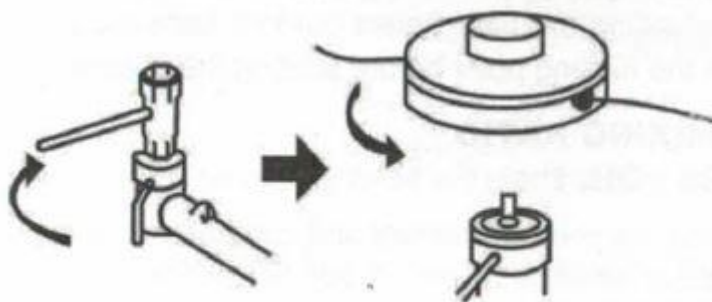
Pripevnite kryt rezného nástroja so skrutkami v kombinácii s rúrkou hriadeľa.

Inštalácia čepele



1. Nasadíte imbusový kľúč (1) do bočných otvorov vnútorného držiaka a prevodovky.
2. Odstráňte maticu a druhý držiak (3) z ozubeného kolesa.
3. Nasadíte nôž na vnútorný držiak (2). Označenou stranu smerom k držiaku.
4. Vonkajší držiak (3) nasadíte na ozubený hriadeľ tak, aby zapustená strana smerovala k čepeľi.
5. Upevníte nôž maticou a krytom (4).

Inštalácia vyžínacej hlavy



1. Pri uzamknutí hriadeľa ozubeného kolesa vložím imbusového kľúča do horného držiaka uvoľníte uhlovú prevodovku a vyberte maticu .

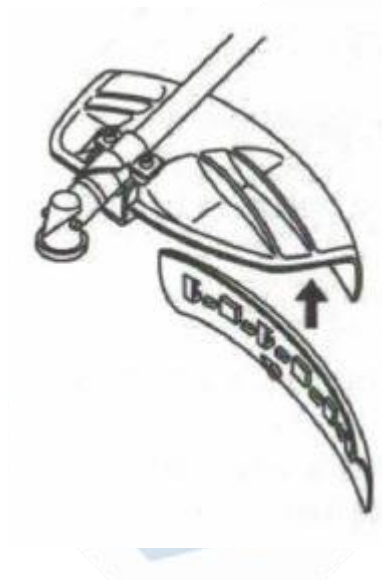
2. Odoberte kryt (1), namontujte zostavu strunovej hlavy na hriadeľ prevodovky. Pevne utiahnite.

Regulácia dĺžky rezného lanka

- Krovinorez je vybavený poloautomatickou rezacou hlavou s nylonovou reznou šnúrou, ktorá umožňuje rozvinutie nylónu bez zastavenia motora. Ak je nylón príliš krátky, jemne zatlačte reznú hlavu o zem, pričom otáčky motora udržiavajte na najvyššej úrovni. Každý zásah spôsobí rozvinutie 25-35mm. Vyhýbajte sa nárazom do hustej, vysokej trávy, pretože motor môže byť zablokovaný kvôli pretáčaniu.
- Nylón bude orezaný nožom, ktorý je uložený v kryte. Dbajte na to, aby bol rezací nôž ostrý, pretože nezostrihaný nylón môže poškodiť štít.
- Pamätajte na to, že dĺžka ľavej a pravej strany nylónu by mala byť rovnaká.
- Ak je odlišná dĺžka pravej a ľavej strany, je narušená rovnováha reznej hlavy, spôsobuje rozšírenie vibrácií.
- Ak pocítite silnejšie vibrácie hnacieho hriadeľa, uhlovej prevodovky, reznej hlavy pri práci, okamžite zastavte motor, skontrolujte príčinu silnejších vibrácií a vyriešte ho.

Ochranná lišta pre vyžiniacu hlavu

1. Pri použití strunovej hlavy dbajte na to, aby ste upevnili ochrannú lištu.



Palivo

Benzín je veľmi horľavý. Vyhýbajte sa fajčeniu alebo privádzaniu iskier do blízkosti paliva. Pred doplňovaním jednotky sa uistite, že ste zastavili motor a nechali ho vychladnúť. Palivo nalievajte len vo vonkajších priestoroch. Krovinorez štartujte minimálne 3 metre od miesta naplňovania paliva.

POMER: BENZÍN 25 : 1 OLEJ

Emisie výfukových plynov sú riadené základnými parametrami motora a komponentmi (napr. karburátorom, načasovaním zapaľovania a časovaním na vstupe), bez pridania akéhokoľvek významného hardvéru alebo zavedenia inertného materiálu počas spaľovania.

Ako zmiešať palivo?

1. Odmerajte množstvo benzínu a oleja, ktoré sa majú zmiešať (25: 1)
2. Nalejte časť benzínu do čistej, schválenej nádoby na palivo.
3. Nalejte olej a dobre premiešajte.
4. Nalejte zvyšok benzínu a znovu pretrepávajte aspoň jednu minútu. Pretože niektoré oleje môžu byť ťažko rozpustiteľné v závislosti od prísad. Dávajte pozor, aby bolo miešanie dostatočné, existuje zvýšené nebezpečenstvo poškodenia piestu v dôsledku chudobnej (zle zmiešanej) zmesi.
5. Jasne označte vonkajšiu časť nádoby, aby ste zabránili miešaniu s benzínom z iných nádob.

Plnenie jednotky

1. Odskrutkujte uzáver palivovej nádrže. Čiapočku položte na bezprašné miesto.
2. Palivo nalejte do palivovej nádrže na 80% objemu paliva.
3. Pevne zaskrutkujte uzáver palivovej nádrže a utrite všetko rozliate palivo okolo jednotky.

VÝSTRAHA:

1. Vyberte čistú rovnú zem pre nalievanie paliva.
2. Štartujte najmenej 10 stôp (3 metre) od miesta kde ste čerpali palivo.
3. Pred doplňovaním paliva zastavte motor. Nezabudnite dostatočne premiešať benzín v nádobe.

Pre dlhú životnosť motora sa vyvarujte:

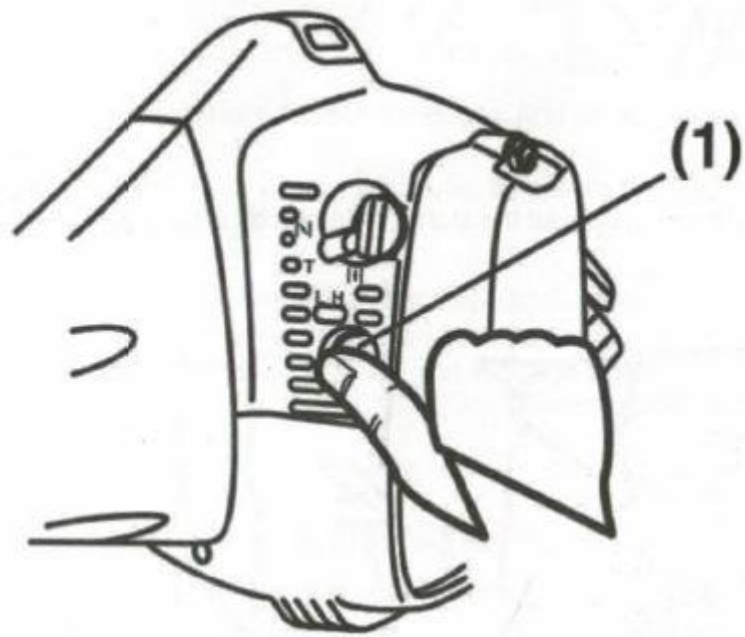
- PALIVO BEZ OLEJA - veľmi rýchlo spôsobí vážne poškodenie vnútorných častí motora.
- GASOHOL - je zmes benzínu a etanolu - spôsobí poškodenie gumových a / alebo plastových častí a narušenie mazania motora.
- OLEJ PRE 4-taktné MOTORY - môže spôsobiť znečistenie zapaľovacej sviečky, zablokovanie výfukového potrubia alebo prilepenie piestneho krúžku.
- Zmiešané palivá, ktoré sa nepoužívali po dobu jedného mesiaca alebo dlhšie, môžu zaniest karburátor a spôsobiť poškodenie motora.
- V prípade dlhodobého uskladnenia výrobku vyčistíte palivovú nádrž po jej vyprázdnení. Potom naštartujte motor a vyprázdnite karburátor.

Prevádzka

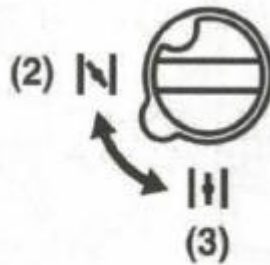
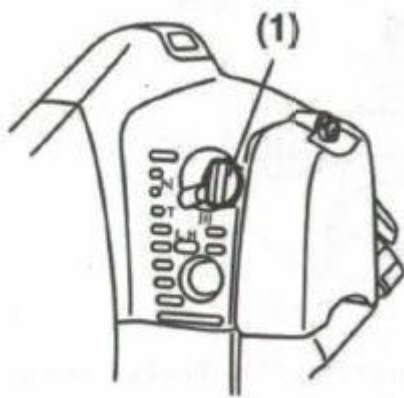
SPUSTENIE MOTORA

VÝSTRAHA! Po naštartovaní motora sa rezná hlava začne okamžite otáčať.

1. Nalejte palivo do nádrže a pevne utiahnite kryt.
2. Položte prístroj na mieste, kde sa nič nachádza. Reznú hlavu držte mimo zeme a bez okolitých objektov, pretože sa začne otáčať pri štartovaní motora.
3. Niekoľkokrát zatlačte na pumpičku, kým sa do systému nenatiahne palivo.

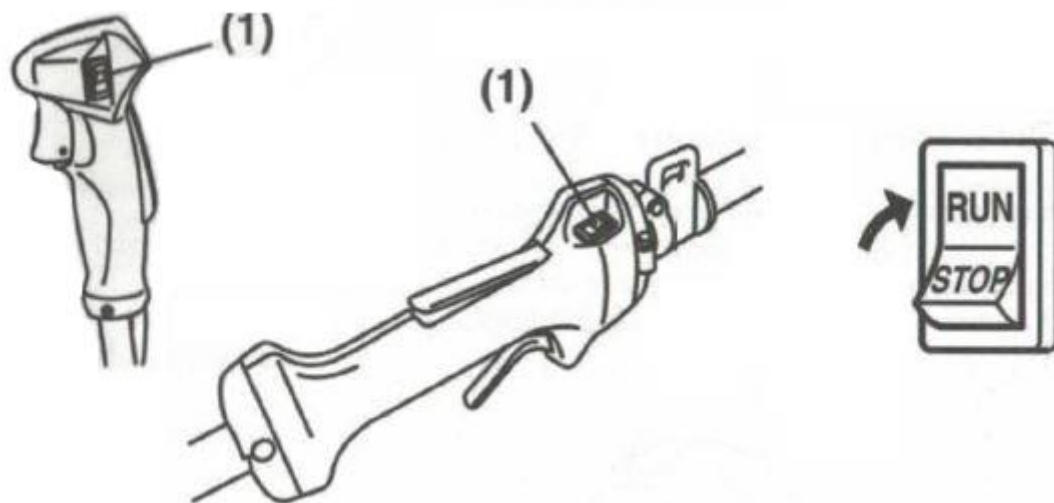


4. Posuňte páčku sýtiča do zatvorenej polohy.



- 1. Páka sýtiča
- 2. Zatvorené
- 3. Otvorené

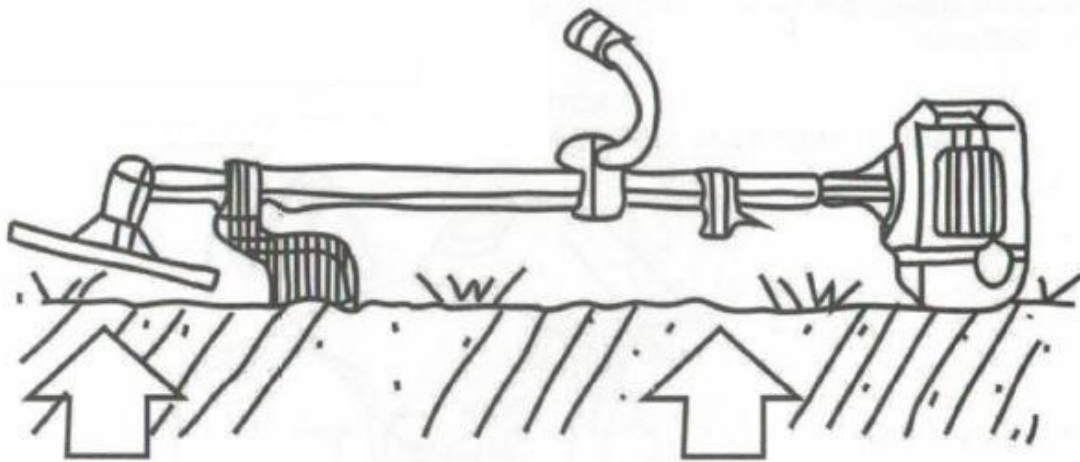
5. Prepnete vypínač do polohy RUN. Prístroj umiestnite na zem
Udržujte reznú hlavu od okolitých vecí.



6. Držte jednotku pevne, a zatiahnite lano štartéra.



Pozor! Lano štartéra nevyťahujte až do konca, aby nedošlo k poškodeniu mechanizmu spätného vedenia. Jemne ho pridrżujte, zatiaľ čo sa lano navíja späť.



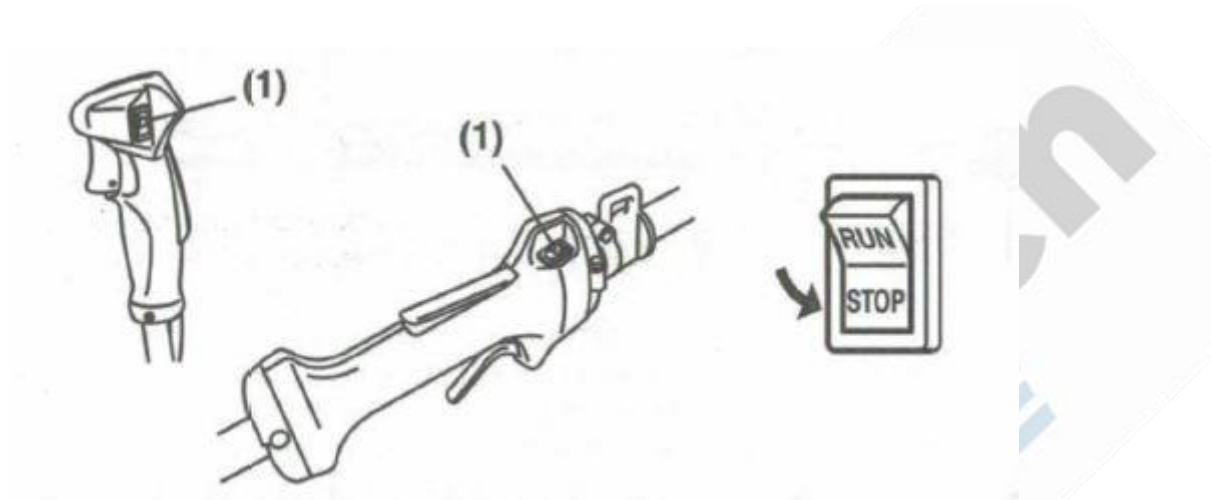
7. Posunutím páčky sýtiča smerom nadol ho vypnete a môžete znova štartovať motor.
8. Pred začatím prác nechajte motor niekoľko minút zahriať.

POZNÁMKA:

1. Pri opätovnom naštartovaní motora bezprostredne po jeho vypnutí nechajte plynovú rukoväť v otvorenej polohe.
2. Prehriatie môže spôsobiť ťažké štartovanie motora v dôsledku prebytočného paliva. Keď sa motor po niekoľkých pokusoch nepodaril naštartovať, otvorte sýtič a zopakujte ťahanie lana alebo vytiahnite sviečku a vysušte ju.

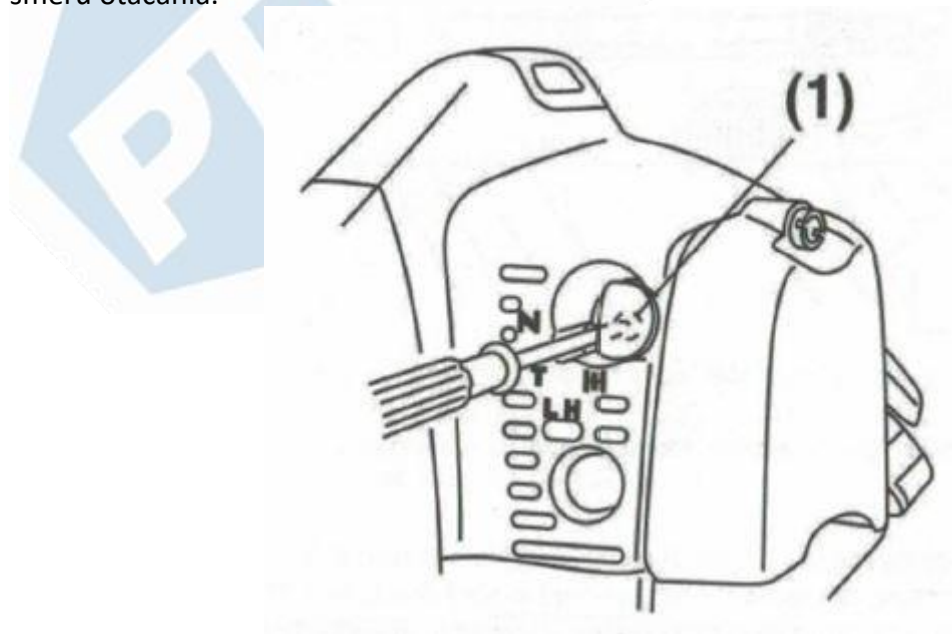
Vypnutie motora

1. Uvoľnite spúšť plynu a nechajte motor bežať pol minúty.
2. Prepínač prepnite do polohy STOP.



Nastavenie voľnobežných otáčok

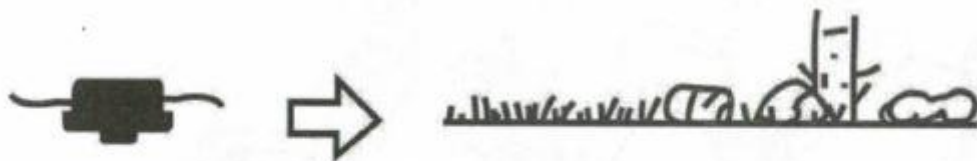
1. Keď má motor v režime voľnobehu tendenciu sa často zastavovať, otáčajte nastavovacou skrutkou v smere hodinových ručičiek.
2. Keď sa po uvoľnení škrtiacej klapky otáča rezná hlava, otočte nastavovaciu skrutku proti smeru otáčania.



Výber nástroja

Vymeňte nástroj podľa rezaného predmetu.

Pri ostrení, výmene, alebo inej manipulácii s nožom sa uistite že nosíte rukavice. Používajte správne nástroje na predchádzanie zraneniam.



Použitie noža

1. Skontrolujte skrutku na upevnenie a uistite sa, že skrutka nemá žiadne chyby a žiadne odreniny.
2. Uistite sa, že čepeľ a kryt boli upevnené podľa inštrukcií a čepeľ sa plynule otáča bez abnormálneho hluku.



Rotujúce časti neprávne pripojené môžu spôsobiť vážne nehody a zranenia. Uistite sa že je nôž správne upevnený. Ak je nôž poškodený, prasknutý, zlomený, okamžite ho vymeňte za nový.

Metóda kosenia

1. Použite predný ľavý rez.
2. Koste z pravej strany doľava, s miernym náklonom doľava.
3. Ak je rýchlosť motora príliš nízka, alebo ostrie príliš nízko, čepeľ môže byť zastavená. Nastavte otáčky motora a výšku rezu podľa stavu objektu.

VÝSTRAHA! Ak sa tráva alebo iný predmet zachytia v kotúči alebo ak sa jednotka začne triasť alebo vibrovať vypnite motor a skontrolujte celú jednotku. Ak je kotúč poškodený, vymeňte ho. Pred kontrolou kotúča vypnite motor a uistite sa, že ostrie sa úplne zastavilo.

Ovládanie odrazenia čepele

Odrazenie noža môže spôsobiť vážne zranenie. Je dôležité, aby ste porozumeli tomu, čo spôsobuje táto situácia, ako môžete znížiť šancu a ako môžete udržať stroj pod kontrolou, ak sa vyskytne odrazenie čepele.

1. Čo spôsobuje odrazenie čepele:

Náraz čepele môže nastať, keď sa pohyblivý nôž dotkne predmetu, ktorý nemôže byť zrezaný. Tento kontakt spôsobí, že sa ostrie zastaví a potom sa náhle presunie alebo odrazí od objektu, ktorý bol zasiahnutý. Obsluha môže stratiť kontrolu nad prístrojom a čepeľ môže spôsobiť vážne zranenia osôb v blízkosti, ak sa nôž dotkne akejkoľvek časti tela.

2. Ako môžete znížiť šancu odrazenia čepele:

- Uvedomte si, že sa môže vyskytnúť odrazenie čepele. Pochopením a vedomím o odskoku môžete odstrániť prvok prekvapenia.
- Koste len buriny a trávu. Nechodte do kontaktu čepele s materiálmi, ktoré sa nedajú odrezať, ako sú tvrdé drevené révy a kríky alebo kamene, ploty, kov atď.
- Budte extra pripravení na odskok, ak musíte kosiť tam, kde nevidíte čepeľ, napríklad v oblastiach s hustým porastom.
- Udržujte nástroj ostrý. Tupá čepeľ zvyšuje riziko odrazu.
- Nekoste príliš rýchlo. Čepeľ sa môže odraziť od materiálu, ktorý je kosený, ak je nôž podávaný rýchlejšie ako jeho rezná schopnosť.
- Koste len z prava doľava.

3. Ako si môžete udržať najlepšiu kontrolu:

- Dbajte na to, aby bola jednotka pevne uchopená na oboch stranách. Pevné uchopenie môže pomôcť neutralizovať odraz. Držte pravú a ľavú ruku pevne okolo príslušných držiadiel.
- Udržujte obidve nohy od seba oddelené v pohodlnom postoji a napriek tomu sa opierajte o možnosť, že by sa jednotka mohla odraziť. Neprečunujte sa. Udržujte rovnováhu.

Použitie žacej hlavy

1. Vždy používajte ochranu očí, ako napr. ochranné okuliare. Nikdy sa nenakláňajte nad rotujúcu reznú hlavu. Skalky alebo iné nečistoty môžu byť vymrštené do očí a tváre a spôsobiť vážne zranenie.
2. Vždy používajte ochranný kryt.

Strihanie tráv a burín

Vždy pamätajte na to, že špička nylónu robí rezanie. Nechajte jednotku upravovať nylón vlastným tempom.

1. Držte jednotku tak, aby hlava bola mimo zeme a bola naklonená o 20 stupňov smerom k smeru kosenia.
2. Môžete sa vyhýbať vyhadzovaným úlomkom kosením z ľavej strany doprava.
3. Použite pomalé kroky na kosenie silného (hustého) porastu. Rýchlosť rezného pohybu bude závisieť od materiálu, ktorý sa má kosiť. Hustý porast bude vyžadovať pomalšie kosenie.
4. Jednotku nikdy neotáčajte silno a rýchlo. Hrozí strata rovnováhy alebo ovládania jednotky.
5. Snažte sa ovládať kosenie pohybom bedra, namiesto umiestnenia plnej pracovnej záťaže na ruku.
6. Vykonajte preventívne opatrenia, aby ste zabránili ovinutiu drôtu, tráv a odumretých, suchých, dlhých kmeňových burín okolo hriadeľa hlavy. Takéto materiály môžu zastaviť hlavu a spôsobiť skĺznutie spojky, čo vedie k poškodeniu systému spojky.

Problémy a riešenia

1. Motor sa nespustí

- Žiadne palivo.
- Voda v palivovej nádrži alebo zlé palivo - vylejte palivo z nádrže a karburátora. Nalejte nové palivo.
- Nevhodná zmes oleja a benzínu.
- Poškodená alebo znečistená zapaľovacia sviečka.

2. Motor stráca výkon alebo sa náhle zastaví

- Skontrolujte, či je v palivovej nádrži palivo.
- Palivová zmes nie je vháňaná do karburátora. Vymeňte palivový filter v nádrži a vyčistite ho.
- Voda v palive. Vyprázdnite a umyte celý palivový systém.
- Odvzdušnenie. Vyčistite a umyte vzduchový filter vo vode s mydlom a riadne ho vysušte.
- Valec, tlmič alebo výfukové potrubie sú znečistené. Vyčistite valec a výfukové potrubie a vymeňte tlmič.
- Upchatý odvzdušňovací otvor v uzávere palivovej nádrže - vyčistite.

3. Motor pracuje, ale nezrýchľuje

- Sacie ventily nie sú úplne vypnuté.
- Nesprávny pomer zmesi paliva (benzín s olejom).
- Voda v palivovej nádrži alebo nesprávne palivo.
- Plynové lanko nie je správne nastavené.

4. Príliš malý výkon motora

- Upchatý vzduchový filter.

5. Motor sa naštartuje, ale okamžite zastaví

- Žiadne palivo.
- Poškodená alebo znečistená zapaľovacia sviečka.
- Nesprávne medzera medzi elektródami.
- Voda v palivovej nádrži alebo nesprávne palivo.
- Znečistený odvodušňovací ventil.
- Znečistený vzduchový filter.

6. Krovínorez kosí zle

- Rastlina ovinutá okolo rezného prvku.
- Ak sa používa nôž, môže byť tupý. Vymeňte ho za nový.

Preprava

Pri preprave vyprázdňte palivovú nádrž a zaistite rezný prvok proti náhodnému kontaktu s inými predmetmi, ktoré sa môžu poškodiť.

Nakladanie s odpadom

Pretože každá položka má prirodzene danú životnosť a po určitom čase práce každý stroj stráca vlastnosti výkonu, po skončení životnosti odnesť stroj na zberné miesto.

Kontroly a čistenia

Pred naštartovaním motora:

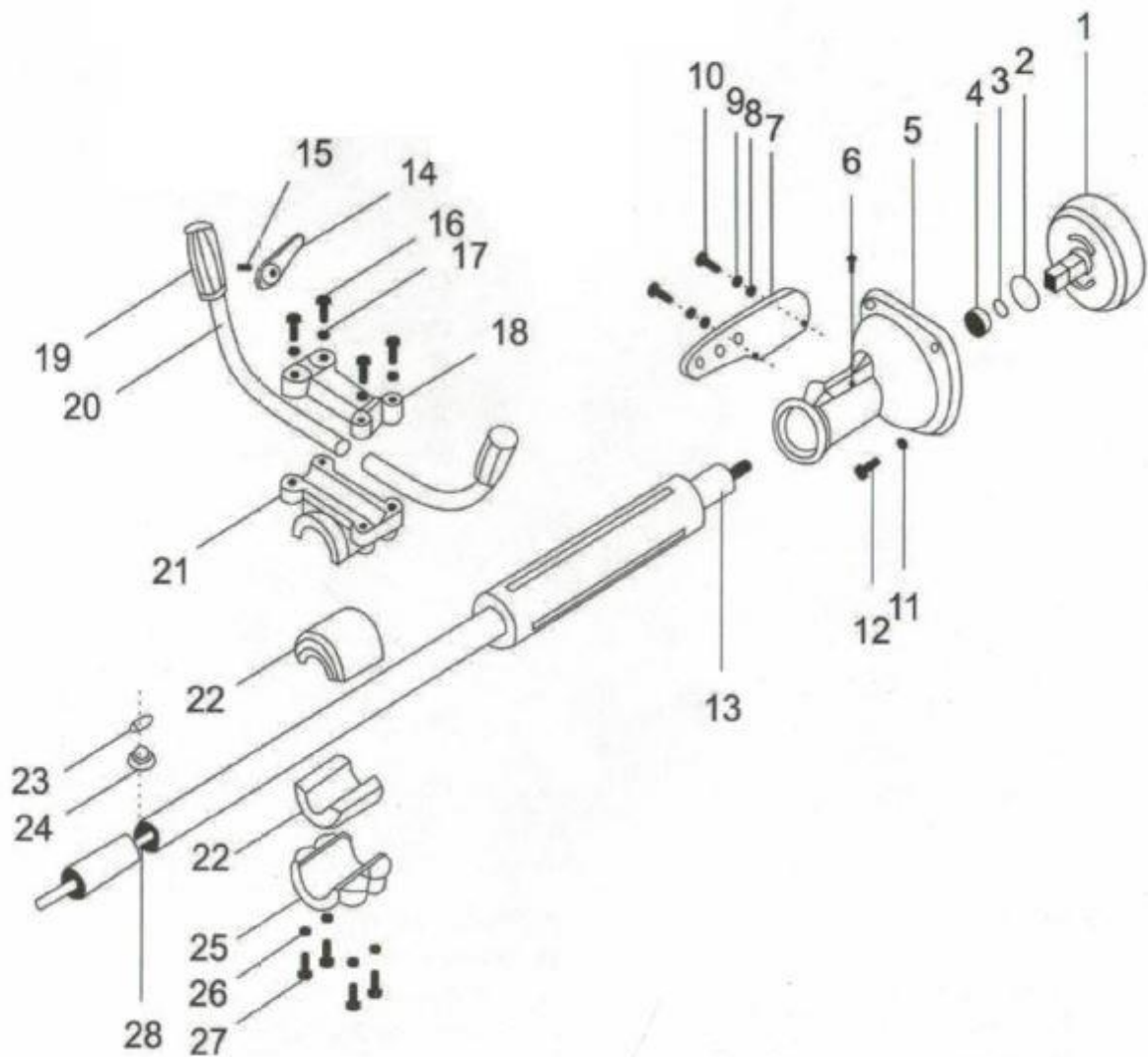
- Skontrolujte všetky skrutky a matice či sú dobré dotiahnuté
- Skontrolujte, či nedochádza k úniku paliva z palivovej nádrže

Priebežné kontroly sa majú vykonať po

- 20 hodín práce - čo treba urobiť:
- vyčistiť filter paliva
- vyčistiť filter vzduchu

- 50 hodín práce - čo treba urobiť:
- odstráňte zapaľovaciu sviečku a medzeru medzi elektródami nastavte na 0,6 - 0,7 mm
- Vyčistite výfukové potrubie a tlmič

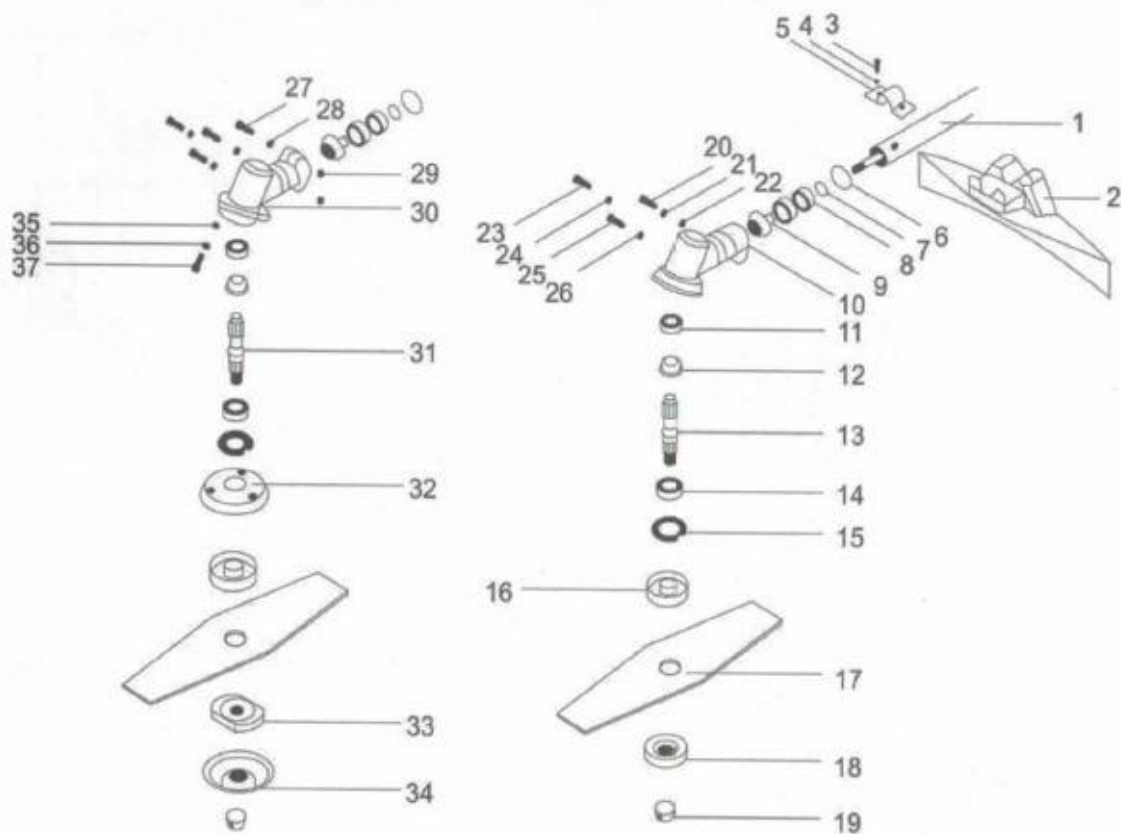




1. Spojkový kôš
2. Podložka 35
3. Podložka 15
4. Guľkové ložisko 6202
5. Kryt motora
6. Prívod oleja
7. Panel
8. Podložka 5
9. Pružná podložka 5
10. Skrutka

11. Podložka
12. Skrutka
13. Rúrka hnacieho hriadeľa
14. Páčka uzávierky
15. Skrutka
16. Skrutka
17. Podložka
18. Časť rukoväte (horná)
19. Gumová rukoväť
20. Rukoväť
21. Horná podpera
22. Podložka (absorbér)
23. Prstenec
24. Gumová podložka
25. Časť rukoväte (spodná)
26. Podložka
27. Skrutka
28. Hnací hriadeľ

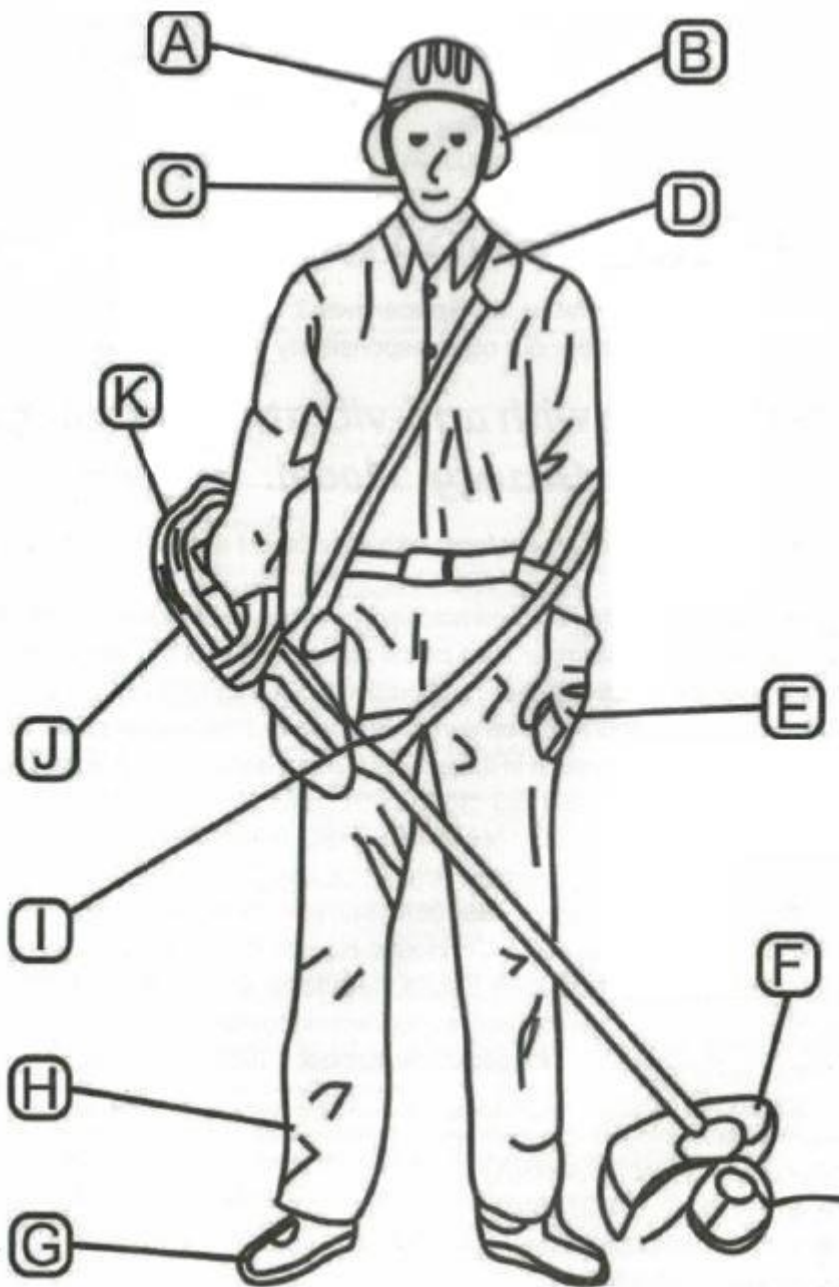




1. Rúrka hnacieho hriadeľa
2. Ochranný štít
3. Šesťhranná skrutka
4. Pružná podložka
5. Rukoväť ochranného štítu
6. Podložka
7. Podložka
8. Podložka
9. Ozubené koleso
10. Prevodovka
11. Podložka
12. Ozubené koleso
13. Hriadeľ - A
14. Podložka

15. Podložka
16. Podložka
17. Rezací nôž
18. Matica
19. Matica rúrky
20. Šesťhranná matica
21. Pružná podložka
22. Plochá podložka
23. Spojovacia šesťhranná matica
24. Tesnenie
25. Skrutka
26. Tesnenie
27. Šesťhranná skrutka
28. Plochá podložka
29. Matica
30. Prevodové zariadenie
31. Hriadeľ - B
32. Štít
33. Upínacia svorka noža
34. Štít
35. Plochá podložka
36. Podložka pružiny
37. Šesťhranná skrutka

Pro-Tech
NÁRADIE



A. Ochranná prilba

B. Ochrana sluchu

C. Ochranný štít

D. Popruh

E. Ochranné rukavice

F. Štít rezného prvku

G. Protišmyková ochranná obuv

H. Nohavice

I. Ocharana stehien

J. Motor

K. Kryt tlmiča